

Conmutador de CA Conext™ SW 120/240V (865-1017)

Guía de instalación

Instrucciones de seguridad importantes

LEA Y CONSERVE ESTAS INSTRUCCIONES

⚠ PELIGRO

RIESGO DE DESCARGA ELÉCTRICA, EXPLOSIÓN Y ARCO ELÉCTRICO

La instalación del cableado debe realizarla personal cualificado para garantizar el cumplimiento de todos los códigos y las regulaciones sobre instalación aplicables.

Desconecte y bloquee todas las fuentes de CC y CA que están suministrando alimentación a este equipo y a cualquier equipo conectado antes de instalar, reparar y realizar cualquier actualización.

Utilice siempre un equipo de protección individual (EPI) adecuado antes de trabajar en o dentro de este dispositivo.

Utilice siempre un dispositivo de detección de voltaje correctamente clasificado para comprobar la presencia de energía residual y potencial.

No mezcle cables de CC con cables de CA en el mismo compartimiento. Este equipo incluye una partición (elemento M) para aislar el cableado de CA del cableado de CC.

Si no se siguen estas instrucciones debidamente, podrían producirse daños graves o incluso la muerte.

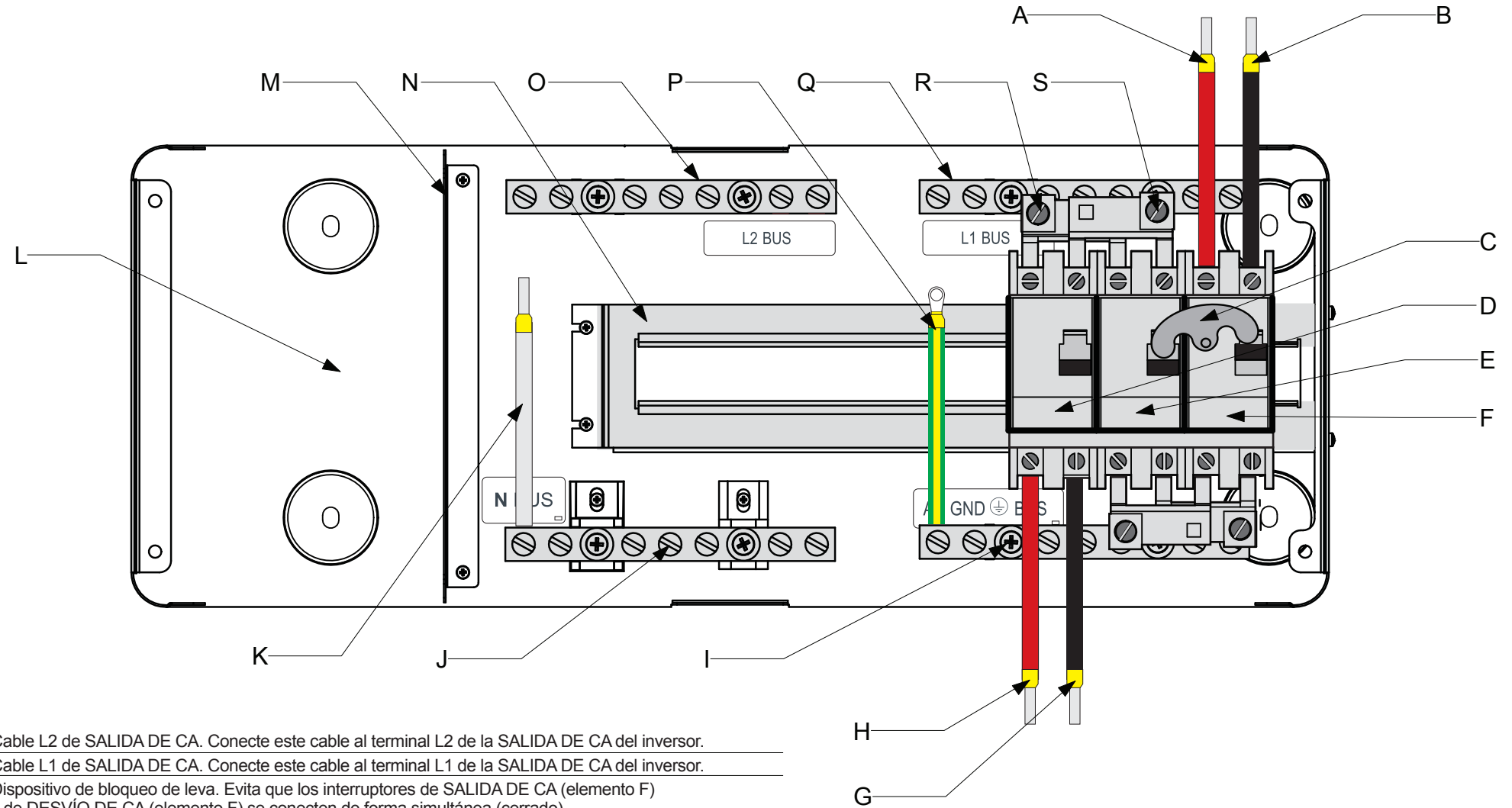
AVISO

DAÑOS EN EL EQUIPO

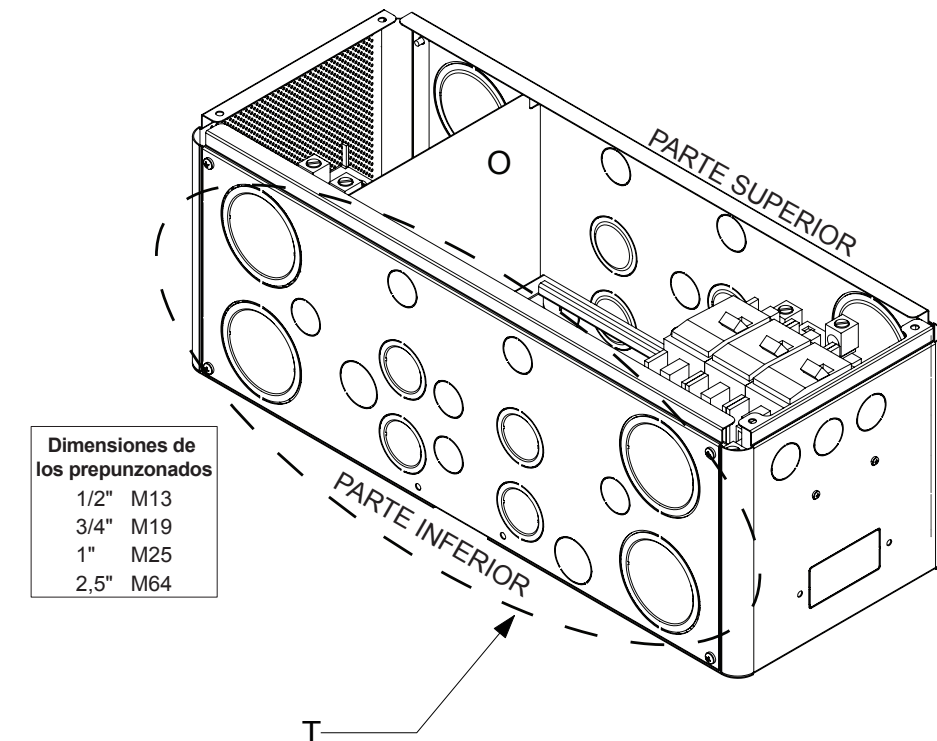
No retire el Dispositivo de bloqueo de leva previamente instalado (elemento C).

Si no se siguen estas instrucciones debidamente, podrían producirse daños en el equipo.

NOTA: Los interruptores bipolares (elementos D, E, F) se utilizan para una aplicación de línea dual. Para una aplicación de una única línea, use solo la línea L1 para la entrada de CA. No use la línea L2 para la entrada de CA.



- A** Cable L2 de SALIDA DE CA. Conecte este cable al terminal L2 de la SALIDA DE CA del inversor.
- B** Cable L1 de SALIDA DE CA. Conecte este cable al terminal L1 de la SALIDA DE CA del inversor.
- C** Dispositivo de bloqueo de leva. Evita que los interruptores de SALIDA DE CA (elemento F) y de DESVÍO DE CA (elemento F) se conecten de forma simultánea (cerrado).
- D** Interruptor de ENTRADA DE CA. Proporciona protección de sobrecorriente de la corriente de CA de entrada.
- E** Interruptor de DESVÍO DE CA. Transmite corriente de CA desde la fuente hasta el inversor.
- F** Interruptor de SALIDA DE CA. Proporciona protección de sobrecorriente de la corriente de CA de salida.
- G** Cable L1 de ENTRADA DE CA. Conecte este cable al terminal L1 de la ENTRADA DE CA del inversor.
- H** Cable L2 de ENTRADA DE CA. Conecte este cable al terminal L2 de la ENTRADA DE CA del inversor.
- I** Barra colectora a tierra de CA (⊕). Conecte otros cables de conexión a tierra (⊕) a un terminal vacante. Utilice un par de apriete adecuado (valores indicados en el interior de la unidad) para conectar el cable.
- J** Barra colectora neutral de CA. Conecte otros cables neutros a un terminal vacante. Utilice un par de torsión adecuado (valores indicados en el interior de la unidad) para fijar el cable.
- K** Cable neutro de CA. Conecte este cable al terminal N de la ENTRADA DE CA del inversor.
- L** Compartimiento del cable de CC. Utilice este compartimiento para instalar y conectar cables de CC.
- M** Barrera o partición del cableado. Aísla el cableado de CC del cableado de CA.
- N** Rail DIN. Utilícelo para montar otros interruptores de CA compatibles con DIN.
- O** Barra COLECTORA L2. Conecte el cable de CARGA L2 a un terminal vacante. Utilice un par de torsión adecuado (valores indicados en el interior de la unidad) para fijar el cable.
- P** Cable de tierra de CA (⊕). Conecte este cable al terminal de tierra (⊕) del inversor.
- Q** Barra COLECTORA L1. Conecte el cable de CARGA L1 a un terminal vacante. Utilice un par de torsión adecuado (valores indicados en el interior de la unidad) para fijar el cable.
- R** Terminal de puente de conexión L2 de ENTRADA DE CA. Conecte el cable L2 de la fuente de CA de entrada al terminal. Utilice un par de apriete adecuado (valores indicados en el interior de la unidad) para fijar el cable.
- S** Terminal de puente de conexión L1 de ENTRADA DE CA. Conecte el cable L1 de la fuente de CA de entrada al terminal. Utilice un par de apriete adecuado (valores indicados en el interior de la unidad) para fijar el cable.
- T** Prepunzonados de CA (superior/inferior/laterales). Se deben retirar para pasar los cables a través de ellos.



Dimensiones de los prepunzonados	
1/2"	M13
3/4"	M19
1"	M25
2,5"	M64

Lista de materiales

El conmutador de CA Conext SW (865-1017) se suministra con los siguientes elementos:

- 1x Guía de instalación/plantilla de montaje
- 1x Bastidor del conmutador
- 1x Cubierta del conmutador
- 3x Interruptor de CA bipolar de 30 amperios (paquete)
- 4x Puente de conexión (preinstalado)
- 1x Dispositivo de bloqueo de leva (preinstalado)
- 2x Cable de CA de 10 AWG (negro, preinstalado)
- 2x Cable de CA de 10 AWG (rojo, preinstalado)
- 1x Cable de CA de 10 AWG (blanco, preinstalado)
- 1x Cable de tierra de 12 AWG (verde, preinstalado)
- 4x Buses de terminal (uno para cada línea - L1, L2, de tierra, neutro)

Instalación

- Seleccione una ubicación para montar el conmutador de CA.** Si ya ha instalado una unidad del inversor/cargador Conext SW, puede colocar el conmutador de CA directamente en la parte inferior (ver una ilustración en la última página) o superior del inversor/cargador.
NOTA: Los cables suministrados tendrán una longitud suficiente para permitir la instalación del conmutador de CA debajo del inversor. Consulte la OPCIÓN 2.
- Retire la cubierta del conmutador de CA** para dejar al descubierto los orificios de montaje clave.
- Monte el conmutador de CA.** Utilice la plantilla de montaje que aparece en la última página para marcar los orificios de montaje en la superficie de montaje.
- Realice las conexiones del cableado que sean necesarias.** La instalación debe realizarla únicamente personal cualificado para garantizar el cumplimiento de todos los códigos y las regulaciones de electricidad sobre instalación aplicables.
- Sustituya la cubierta del conmutador de CA.** Fije la cubierta usando los mismos tornillos que venían incluidos con el producto.

BORDE IZQUIERDO DEL INVERSOR/CARGADOR

16 in.
(406 mm)

HERRAMIENTAS NECESARIAS

- 1x Taladro eléctrico
- 1x Conjunto de destornilladores (de cabeza plana y Phillips)
- 4x Tornillos de montaje n.º 10 (M5)
- 1x Tornillo n.º 4 (M3) (opcional)

OPCIÓN 1 Montaje del conmutador de CA en la parte superior del inversor/cargador

1. Alinee la parte inferior doblada de la plantilla de montaje con la parte superior del inversor/cargador.
2. Alinee la flecha hacia abajo que se muestra a continuación con el borde izquierdo del inversor/cargador.
3. Marque la pared de la superficie y marque los orificios con el taladro.
4. Coloque el conmutador sobre el inversor/cargador y alinee los orificios de montaje con los orificios perforados previamente en la pared.
5. Apriete los tornillos n.º 10 (M5) en la pared para fijar el conmutador.

NOTA: con esta opción, los cables suministrados (elementos A, B, G y H) no llegarán al inversor. Use y corte los cables adecuados con el mismo calibre y terminación que los cables suministrados.

127 mm
(5 pulgadas)

Recomendada OPCIÓN 2 Montaje del conmutador de CA por debajo del inversor/cargador

1. Alinee la parte superior de la plantilla de montaje con la parte inferior del inversor/cargador.
2. Alinee la flecha hacia arriba que se mostraba anteriormente con el borde izquierdo del inversor/cargador.
3. Marque la pared de la superficie y marque los orificios con el taladro.
4. Atornille los tornillos en la pared hasta la mitad y enganche el conmutador en los tornillos.
5. Impulse el conmutador para alinearlos con la parte inferior del inversor/cargador y apriete los tornillos n.º 10 (M5) en la pared.

LÍNEA DE PLIEGUE

Solo como ilustración

NOTA: con esta opción, los cables suministrados (elementos A, B, G y H) no llegarán al inversor. Use y corte los cables adecuados con el mismo calibre y terminación que los cables

NOTA: El compartimento del cable de CC debe estar colocado en este lado.

En caso de necesidad, utilice un tornillo n.º 4 (M3) para fijar el conmutador de CA al conmutador de CC.

Conmutador de CC Conex SW (865-1016)
Obligatorio para instalaciones en Canadá y EE. UU.
Para realizar un pedido, póngase en contacto con su representante de ventas.

Inversor/cargador Conex SW (865-1017)

Inversor/cargador Conex SW (865-2524, 865-4024)

NOTA: El compartimento del cable de CC debe estar colocado en este lado.

En caso de necesidad, utilice un tornillo n.º 4 (M3) para fijar el conmutador de CA al conmutador de CC.

BORDE IZQUIERDO DEL INVERSOR/CARGADOR

LÍNEA DE PLIEGUE

Exclusión para la documentación

A MENOS QUE SE ACUERDE ALGO DISTINTO POR ESCRITO, EL VENDEDOR

A) NO OFRECE NINGUNA GARANTÍA REFERENTE A LA PRECISIÓN, SUFICIENCIA O ADECUACIÓN DE NINGUNA INFORMACIÓN, TÉCNICA O DE OTRO TIPO, INCLUIDA EN SUS MANUALES O EN CUALQUIER OTRA DOCUMENTACIÓN.

B) NO ASUME NINGUNA RESPONSABILIDAD POR PÉRDIDA, DAÑO, GASTO O COSTE, YA SEA ESPECIAL, DIRECTO, INDIRECTO, DERIVADO O ACCIDENTAL, QUE SE PUEDA DERIVAR DEL USO DE DICHA INFORMACIÓN. EL USUARIO ASUME TODOS LOS RIESGOS DERIVADOS DEL USO DE DICHA INFORMACIÓN.

C) RECUERDE QUE SI ESTE MANUAL ESTÁ TRADUCIDO A OTRO IDIOMA DIFERENTE DEL INGLÉS, NO PODEMOS GARANTIZAR LA EXACTITUD DE LA MISMA, AUNQUE SE HAN LLEVADO A CABO LOS PASOS NECESARIOS PARA GARANTIZAR SU PRECISIÓN. EL CONTENIDO APROBADO SE INCLUYE EN LA VERSIÓN INGLESA, QUE PUEDE CONSULTAR EN LA PÁGINA WWW.SCHNEIDER-ELECTRIC.COM.

Información de contacto

<http://www.schneiderelectric.es/sites/spain/es/inicio.page>

Póngase en contacto con su representante local de Schneider Electric Sales o visite el sitio web de Schneider Electric en la página:

<http://www.schneider-electric.com/sites/corporate/en/support/operations/local-operations/local-operations.page>

Solo para instaladores cualificados.

Página 1 de 2

975-0676-03-01 REV E Impreso en China

Copyright © 2013 Schneider Electric. Todos los derechos reservados. Todas las marcas comerciales son propiedad de Schneider Electric Industries SAS o de sus empresas filiales.